



电子套鼓

DTX760K/DTX920K

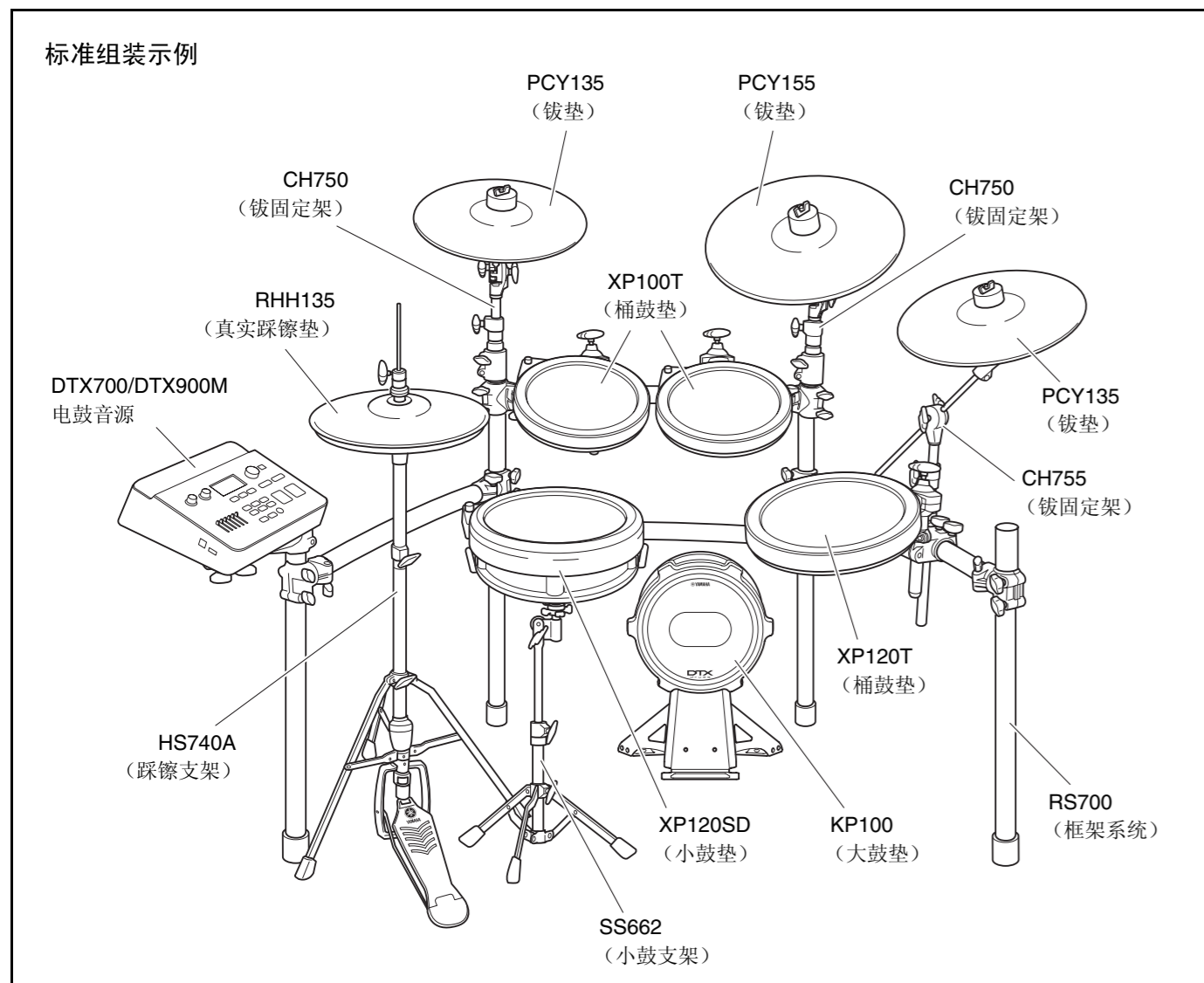
装配说明书 ZH

Manual Development Department
©2015 Yamaha Corporation
2015年12月 改版 POCB-**-B0
Printed in Japan
ZT58020



ZT58020

本说明书将向您介绍 DTX760K/DTX920K 电子套鼓的标准组装步骤。本书涵盖以下所示的套鼓装配和接线说明。完成上述所有步骤后，您即可开启电鼓音源的电源并开始演奏。图示为 DTX700 电鼓音源。



重要事项

- 组装时，将需要四套独立包装产品——一套 RS700 框架系统、一套 DTP903 打击垫组、一套 DTP904 打击垫组和一套 DTX700/DTX900M 电鼓音源。
- 本说明书向您介绍将电鼓打击垫和电鼓音源安装到已组装完成的 RS700 电鼓框架上的步骤。因此，在开始以下步骤之前，请务必按照 RS700 附带的使用说明书对其进行组装。

须知

在开始组装之前，请在地板上铺上一块鼓垫（另售）。您也可将套鼓包装上的硬纸板等铺在地板上以防止地板被刮伤。在使用 HS740A 踩镲支架和 KP100 大鼓垫时，上述注意事项尤为重要。

1

组装 RS700 电鼓框架。
有关如何组装 RS700 电鼓框架的说明，请参阅其附带的使用说明书。

2

打开包装盒取出其中的物件。

包装 1: DTP903

- PCY135 钹垫 (x2)
- PCY155 钹垫 (x1)
- RHH135 真实踩镲垫 (x1)
- RHH135 的支架底座 (x1)
- RHH135 的踩镲离合器 (x1)
- RHH135 的连接束线带 (x1)
- PCY135 和 PCY155 的制动器 (x3)
- PCY135 和 PCY155 的钹垫 (x3)
- 连接束线带 (x10)
- CH750 钹固定架 (x2)
- KP100 大鼓垫 (x1)
- SS662 小鼓支架 (x1)
- 2.5m 立体声拾音线缆 (x4)
- 4m 立体声拾音线缆 (x6)
- KP100 使用说明书 (x1)
- PCY100/PCY135/PCY155 使用说明书 (x1)
- RHH135 使用说明书 (x1)
- 调音键 (x1)

包装 2: DTP904

- XP120SD 小鼓垫 (x1)
- XP100T 桶鼓垫 (x2)
- XP120T 桶鼓垫 (x1)
- 夹紧螺栓 (x3)
- CH755 钹固定架 (x1)
- HS740A 踩镲支架 (x1)
- XP100T/100SD/120T/120SD 使用说明书 (x1)
- 装配说明书 (本册)

包装 3: DTX700/DTX900M

- DTX700/DTX900M 电鼓音源 (x1)
- 音源固定架 (x1)
- 音源固定架螺钉 (x4)
- 交流电源适配器* (x1)
*在特定区域中可能不包含。请与 Yamaha 经销商确认。
- DTX700/DTX900M 使用说明书 (x1)
- DTX700/DTX900M 数据列表 (x1)

安全注意事项 使用前请仔细阅读。

以下注意事项的目的在于确保在无需担心人身伤害或财物损失的情况下安全使用电子套鼓。为了表示任何人身伤害或不当操作造成的损坏的严重性和即刻性，这些注意事项被分成“警告”和“注意”两类。这些注意事项附带的说明对于确保安全尤为重要，因此请务必严格遵照这些说明操作。

- * 在阅读完本装配说明书之后，请务必将其存放在安全方便的地方，以便将来查阅。
- * 请务必阅读打击垫和框架附带的装配说明书和 / 或使用说明书。

警告	不遵照以下注意事项可能会导致严重人身伤害甚至死亡。
•	儿童应在监护人的监督下使用本电子套鼓，以免造成人身伤害。
•	钹垫和桶鼓垫的固定架带有尖锐头部。因此，为了避免受伤，接触这些组件时，应特别注意。
•	大鼓垫和踏板上的防滑制动器带有尖锐头部。因此，为了避免受伤，接触这些组件时，应特别注意。
•	连接安装电子套鼓时，请务必牢牢拧紧螺母和其他紧固件。此外，在松开螺母时，请务必慢慢执行。否则，打击垫可能会翻倒，或者电鼓框架可能会散架或翻倒，可能会造成人身伤害。
•	请勿在倾斜、不稳的平台上或任何其他不安全的平面上安装此电子套鼓。否则可能会造成其翻倒或跌落，进而导致人身伤害。
•	连接安装电子套鼓时，请务必安全排布连接线及类似线缆。如果有人被连接线绊倒，则套鼓可能会翻倒并造成人身伤害。
•	在任何情况下都不得对电子套鼓进行拆卸或改装。否则可能会造成人身伤害或故障。
•	请勿坐在或站在电鼓框架上。否则可能会造成其翻倒或损坏，从而造成人身伤害。

注意	不遵照以下注意事项可能会导致人身伤害和 / 或财物损失。
•	调节夹具时，请当心您的手指。在调节时如果不当心，很容易会夹到手指。
•	请当心支撑件、支臂、螺钉及类似物件的头部。如果使用时不小心，这些组件的尖锐头部很容易会伤到手指。
•	请勿将手或脚放到大鼓垫或踏板下面。否则可能会造成人身伤害。
•	请勿使用电子套鼓的框架固定原声鼓。否则可能会造成夹具损坏及套鼓跌落，从而造成人身伤害。

须知: 使用注意事项

- 连接和断开连接线时，请务必抓住插头而不是连接线。此外，请避免将重物放置在连接线上，并避免使其碰到锋利边缘。否则可能会造成连接线断裂和断开连接。
- 请勿爬在电子套鼓上并避免在其上放置重物。否则可能会造成故障。
- 避免在高温（即，直射阳光下、靠近取暖器的地方或密闭的车辆中）或高湿（即，浴室或潮湿天的室外）的地方使用或存放电子套鼓。否则可能会造成翘曲、褪色、故障或损坏。
- 避免使用有机溶剂、涂料稀释剂或酒精清洁电子套鼓，因为这些物质可能会造成翘曲和褪色。我们建议您使用柔软干布擦去灰尘或使用拧干的湿布擦拭干净。如果电子套鼓很脏，请先使用蘸有中性清洁剂并拧干的布擦去污垢。接着，使用浸水并拧干的布擦去清洁剂。

保护环境

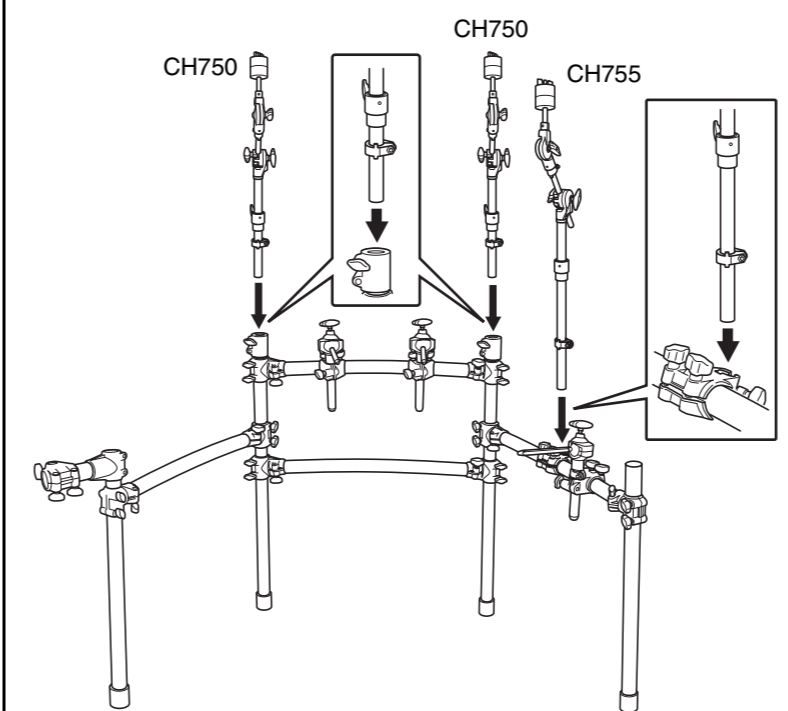
如果需要废弃设备时，请与本地相关机构联系，获取正确的废弃方法。请勿将设备随意丢弃或作为生活垃圾处理。

3

将打击垫和电鼓音源组装到电鼓框架上。

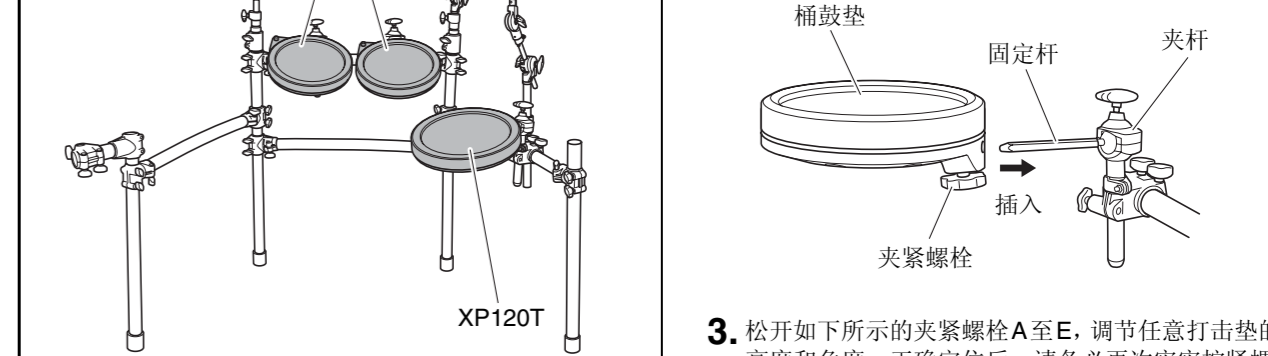
组装钹固定架

1. 如下图所示，将钹固定架（CH750 x 2、CH755 x 1）组装到电鼓框架上。

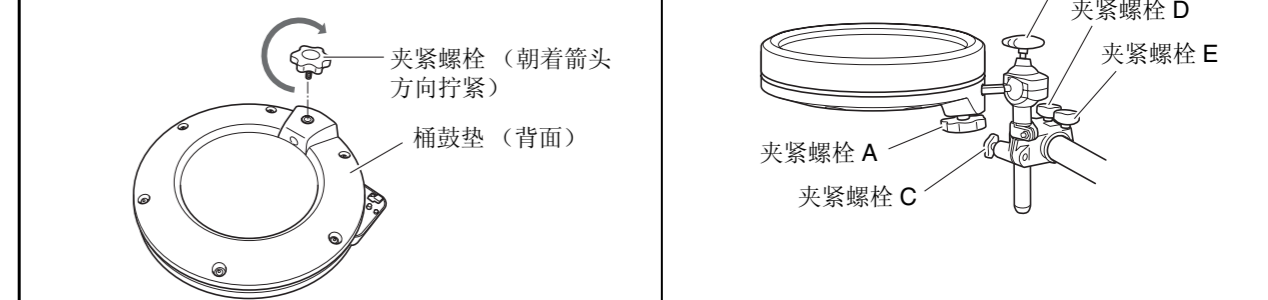


组装桶鼓垫

2. 将桶鼓垫推到框架的夹杆上。请务必将固定杆完全插入各打击垫的安装孔，然后拧紧夹紧螺栓将打击垫固定到位。

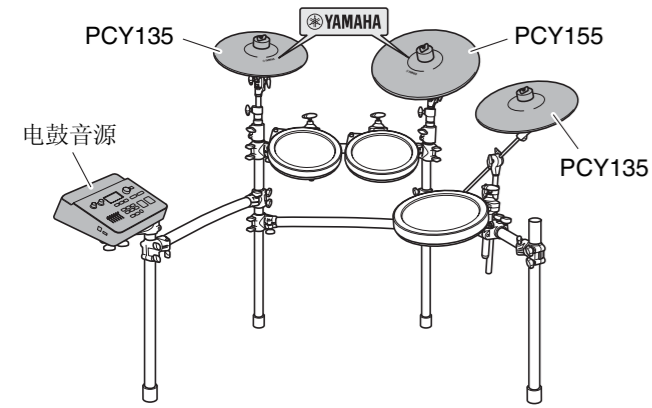


1. 将夹紧螺栓安装到各桶鼓垫上，并临时拧紧（5 至 6 圈）。



* 本使用说明书中的规格及说明仅供参考。Yamaha 公司保留随时更改或修订产品或规格的权利，若确有更改，恕不事先通知。规格、设备或选购件在各个地区可能会有所不同，因此如有问题，请与 Yamaha 经销商确认。

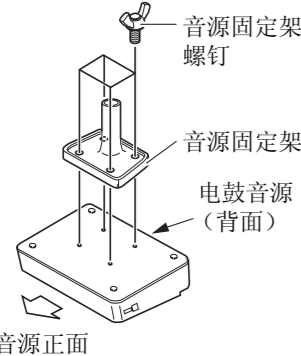
组装电鼓音源和钹垫



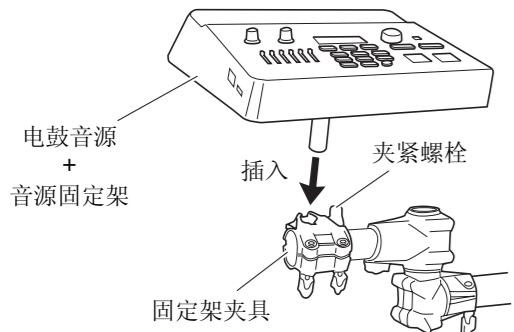
钹垫的内置传感器位于顶部 Yamaha 标志附近。为了实现打击垫的最佳性能，请放置在方便打击标志周围区域的位置。（参见上图。）

■ 组装电鼓音源

1. 使用音源固定架螺钉将音源固定架固定到电鼓音源底部。

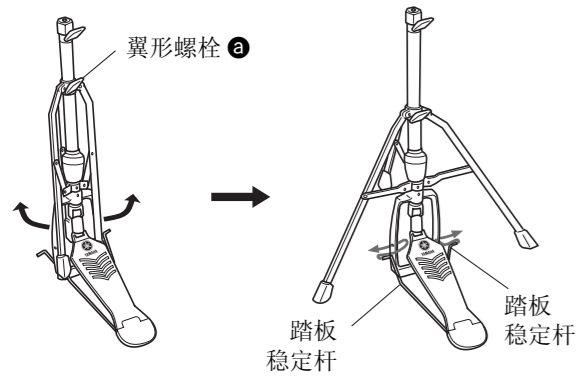


2. 将音源固定架推入固定架夹具，然后拧紧夹紧螺栓将其固定到位。

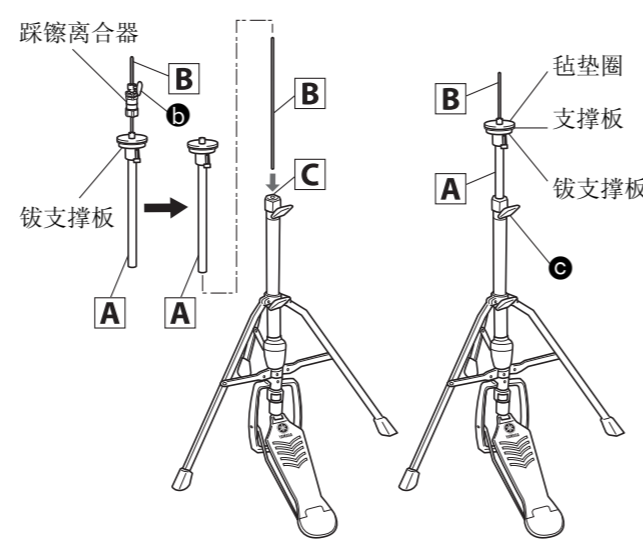


装配踩镲支架

1. 如果没有鼓垫（另售），您可在地板上铺一张硬纸板以防刮伤地板表面。
2. 松开踩镲支架的翼形螺栓（下图中的 A）。
3. 如下所示展开 3 个支腿，然后再次拧紧翼形螺栓将其锁定到位。
4. 如下所示将踏板稳定杆插入框架孔中。



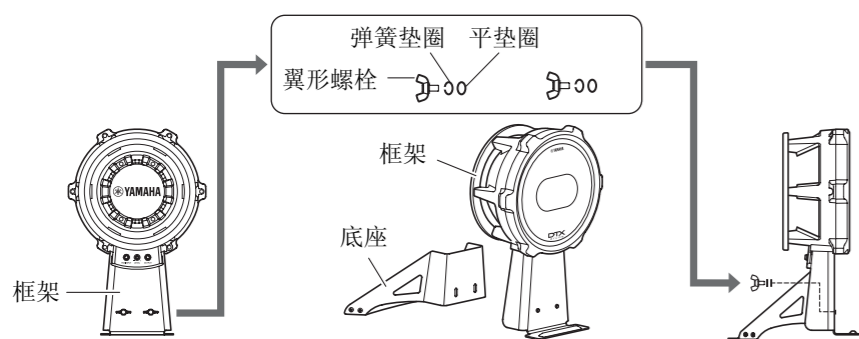
5. 如右图所示，松开踩镲离合器的翼形螺栓 B 并拆下踩镲离合器。
* 按照本说明书中所述的标准方式组装电子鼓时，不需要用到踩镲离合器。而需要使用 RHH135 真实踩镲垫附带的踩镲离合器。
6. 从上管 A 中拉出踩镲轴 B。
7. 将步骤 6 中的踩镲轴 B 插入下管 C，直到无法继续插入为止，并旋入头部。
8. 从踩镲轴 B 上方插入上管 A，并拧紧翼形螺栓 C 将其固定到位，使得钹支撑板大致位于下管 C 顶部和踩镲轴 B 顶部的中间位置。
9. 取下安装在钹支撑板上面的毡垫和支撑板。按照本说明书中所述的标准方式组装电子鼓时，不需要执行此操作。



10. 组装 RHH135 真实踩镲垫。
* 有关详细说明，请参见 RHH135 使用说明书中的连接安装部分。

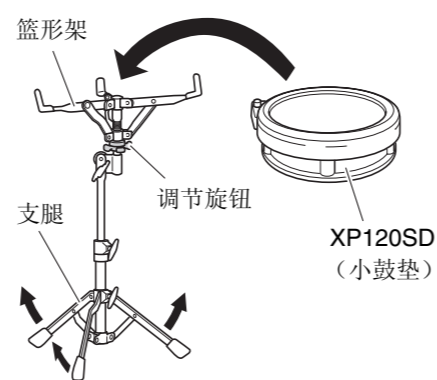
组装大鼓垫

1. 如果没有鼓垫（另售），您可在地板上铺一张硬纸板以防刮伤地板表面。
2. 从大鼓垫框架上拆下 2 个翼形螺栓、弹簧垫圈和平垫圈，并按照拆卸顺序将这些零部件放在附近。
3. 如下图所示将底座部分连接到框架上，然后从底座侧装上之前步骤中拆下来的翼形螺栓、弹簧垫圈和平垫圈，从而将底座部分固定到位。



组装小鼓支架和小鼓垫

1. 展开小鼓支架腿，使其站立在地面上。
2. 展开小鼓支架的篮形架部分，将 XP120SD 小鼓垫放在上面，调节篮形架，然后拧紧调节旋钮固定小鼓垫，以避免其移动。



4. 按照本单页另一面上标准组装示例中的说明放置踩镲支架、大鼓垫和小鼓支架。

须知

- 在踩镲支架和大鼓垫下面的地板上铺一张鼓垫（另售）。您也可将套鼓包装上的硬纸板等铺在地板上以防止地板被刮伤。
- 如果大鼓垫会碰到电鼓框架的中央支柱，请升高中央支柱。

5. 将打击垫连接到电鼓音源。
如下所述，将各打击垫的输出连接到电鼓音源上对应的触发输入插孔。

1. 如右图所示，使用立体声拾音线将打击垫和电鼓音源的触发输入插孔（SNARE - KICK 和 HI-HAT CONTROL 插孔）连接。
* 将连接线的直插头插入电鼓音源的触发输入插孔，然后将连接线的 L 形插头插入各个对应的打击垫。

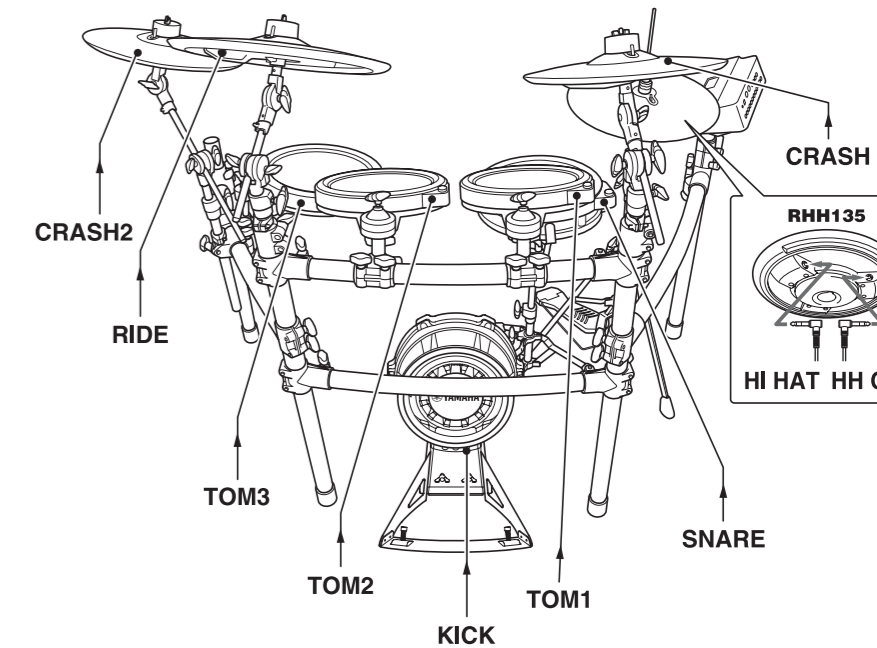
打击垫	DTX700 插孔名称	DTX900M 插孔名称
SNARE	① SNARE	① SNARE
TOM1	② TOM1	② TOM1
TOM2	③ TOM2	③ TOM2
TOM3	④ TOM3	④ TOM3 或 ⑤ TOM4
RIDE	⑤ RIDE	⑥ RIDE
CRASH	⑥ CRASH1	⑦ CRASH1
CRASH2	⑦ CRASH2	⑧ CRASH2
HI HAT	⑧ HI HAT	⑨ HI HAT
HH CON	HI-HAT CONTROL	HI-HAT CONTROL
KICK	⑨ KICK/⑩	⑩ KICK/⑩

2. 对于小鼓和桶鼓垫，请将连接线缠绕在线缆夹上，以防连接线被拉出。

须知

- 过度弯折会损坏打击垫连接线。因此，当将连接线缠绕在线缆夹上时，请勿以过大的角度弯折连接线。

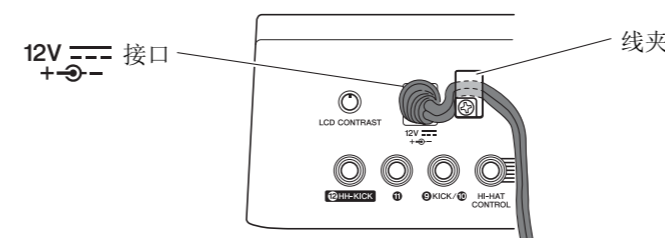
【打击垫插孔的位置】



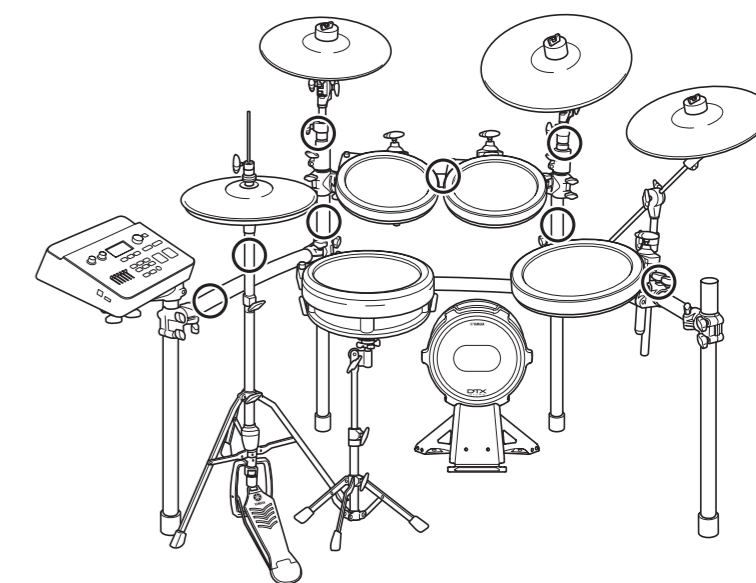
6. 将电鼓音源连接电源。

1. 将电源适配器的直流插头插入 12V 接口。将电源适配器的电源线缠绕在线夹上将其固定到位。

【电鼓音源的后面板】



2. 使用连接线束带将连接线固定到右图所示电鼓框架上的圆圈位置。（○）
3. 将交流电源适配器插入交流电源插座。



7. 连接安装电鼓音源。

【对于 DTX760K 用户】

选择 DTX700 电鼓音源上的“DTX760K”触发设置。（有关触发设置步骤的详细说明，请参阅 DTX700 使用说明书中的“选择整个音色组的灵敏度”。）
如果选择画面上未显示“DTX760K”，请升级 DTX700 的固件版本。有关最新 DTX700 固件版本信息和下载固件版本升级，请访问以下网页。
<http://download.yamaha.com/>

如果您不想升级固件版本，请选择“DTX750K”触发设置，然后进行以下调整。

- **大鼓垫输出（LEVEL）调整：**
使用 KP100 大鼓垫的电平调节旋钮，将触发输出调节为您所需的设定。有关详情，请参阅 KP100 使用说明书中的“调节输出电平”。
- **桶鼓垫 1 至 3 的打击垫类型变化：**
选择“XP120/100 桶鼓”作为 DTX700 打击垫类型。有关详情，请参阅 DTX700 参考说明书（pdf）中的“打击垫相关触发设定（TRIGGER/PAD/PAD TYPE 1/6）”。

【对于 DTX920K 用户】

选择 DTX900M 电鼓音源上的“DTX920K”触发设置。（有关触发设置步骤的详细说明，请参阅 DTX900M 使用说明书中的“选择触发器设置”。）
如果选择画面上未显示“DTX920K”，请升级 DTX900M 的固件版本。有关最新 DTX900M 固件版本信息和下载固件版本升级，请访问以下网页。
<http://download.yamaha.com/>

如果您不想升级固件版本，请选择“DTX950K/900K”触发设置，然后进行以下调整。

- **大鼓垫输出（LEVEL）调整：**
使用 KP100 大鼓垫的电平调节旋钮，将触发输出调节为您所需的设定。有关详情，请参阅 KP100 使用说明书中的“调节输出电平”。

即可使用电子套鼓。 * 有关打开电鼓音源、发出声音和其他后续步骤的说明，请参阅音源附带的用户说明书。

雅马哈乐器音响（中国）投资有限公司
上海市静安区新闻路 1818 号云和大厦 2 楼
客户服务热线：4000517700
公司网址：<http://www.yamaha.com.cn>

制造商：雅马哈株式会社
制造商地址：日本静冈县滨松市中区中泽町 10-1
进口商：雅马哈乐器音响（中国）投资有限公司
进口商地址：上海市静安区新闻路 1818 号云和大厦 2 楼
原产地：日本